

Делители потока, делители/сумматоры потока



Применение

Существует два типа делителей и делителей/сумматоров потока:

- Золотниковый тип
- Шестеренный тип

Каждый тип отличается собственным набором параметров:

- Диапазон расхода
- Рабочее давление
- Точность
- Параметры, зависящие от применения

Компания Sun производит делители и делители/сумматоры потока золотникового типа с компенсацией давления, которые могут применяться для разделения либо суммирования потока в различных системах. Данные клапаны имеют простую конструкцию и легки в эксплуатации. В делителях потока имеется всего одна движущаяся часть, а в делителях/сумматорах потока — до трех. Следует отметить, что простота конструкции не обязательно подразумевает простоту применения в плане подбора клапанов.

При использовании делителей и делителей/сумматоров потока Sun золотникового типа необходимо выделить несколько особенностей применения.

- Расходы, меньшие установленного рабочего диапазона, а также попадание воздуха в систему и/или загрязнение могут снизить точность работы клапанов по сравнению с заявленной.
- Во всех системах, где применяются делители и делители/сумматоры потока суммарная погрешность имеет свойство накопления. Несмотря на то, что два или более клапана, установленных последовательно, будут работать в пределах заявленной погрешности, накопительный эффект рассматривается в разрезе влияния на параметры всей системы.

Две из наиболее распространенных областей применения характеризуются наличием контуров с несколькими гидроцилиндрами либо с гидромотором.

Системы с гидроцилиндрами

В режиме разделения потока делители (или делители/сумматоры) с компенсацией давления разделяют поток, не выходя за рамки заявленной погрешности. Их конструкция обеспечивает поступление **повышенного расхода (в процентном соотношении) в контур с наибольшим давлением нагрузки**. Если гидроцилиндры жестко соединены между собой, ведущий гидроцилиндр может потянуть за собой ведомый гидроцилиндр, что вызовет кавитацию в последнем.

В режиме суммирования потоков данные клапаны соединяют потоки, не выходя за рамки заявленной погрешности. Однако, функция компенсации давления обеспечивает поступление **повышенного расхода (в процентном соотношении) в контур с наименьшим давлением нагрузки**.

Система должна обеспечивать синхронизацию гидроцилиндров в конце рабочего хода, в противном случае возможно появление дополнительной погрешности с каждым рабочим циклом. В случае если механизм соединения гидроцилиндров имеет избыточную жесткость, погрешность может вызвать блокировку системы с возможным повреждением ее элементов.

Системы с гидромоторами

Функция компенсации давления влияет на системы с гидромоторами аналогично системам с гидроцилиндрами. Жесткие рамы или механизмы, соединяющие гидромоторы между собой (механическая синхронизация выходных валов; например, колес при движении по какому-либо покрытию или ведущих шестерен конвейера), могут стать причиной кавитации, блокировки системы либо повышения давления.

Колебания скорости движения и/или возможная блокировка системы также могут быть вызваны разницей рабочего объема гидромоторов, утечками, различиями в диаметре колес, а также изменениями коэффициента трения между колесами и покрытием.

В системах транспортных средств с несколькими ведущими колесами возможно значительное повышение давления. Примером может являться транспортное средство с четырьмя ведущими колесами, движущееся вниз по склону со сцеплением всех колес с поверхностью. Вследствие замедления давление нагрузки во всех четырех колесных гидромоторах составляет 210 бар. В этот момент на трех из четырех гидромоторах пропадает тяга, что теоретически может привести к скачку давления на четвертом гидромоторе до 840 бар.

- Установка предохранительных клапанов на гидроцилиндре или гидромоторе позволит минимизировать возможный скачок давления, приводящий к повреждению системы.
- Установка подпиточных обратных клапанов (клапанов защиты от кавитации) на гидроцилиндрах или гидромоторах поможет решить проблему кавитации.
- Использование правильно подобранных подвижных жиклеров в схеме управления тяговым гидромотором снижает вероятность блокировки системы и позволяет двигаться по переменному рельефу или обеспечивает работу сочлененного моста.

Вывод: каждое применение делителя или делителя/сумматора потока подлежит подробному анализу. Все обсуждения должны основываться на предполагаемых параметрах работы системы при любых возможных условиях эксплуатации. С целью устранения всех ранее рассмотренных потенциальных проблем, которые могут повлиять на работоспособность системы, необходимо принятие соответствующих мер предосторожности.

Конструктивные принципы и особенности

Компания Sun производит семь моделей делителей и делителей/сумматоров потока золотникового типа с компенсацией давления, четыре исполнения со стандартной точностью под большие расходы и три исполнения с повышенной точностью под малые расходы. Диапазон расхода на входе составляет 1... 270 л/мин при рабочем давлении до 350 бар. **(Необходимо отметить, что клапаны всех моделей и исполнений не выполняют функции разделения или суммирования потоков при расходах, меньших минимального требуемого расхода на входе. При начальном нулевом расходе клапан по сути является тройником до момента повышения расхода до минимального).** Все семь моделей клапанов производятся в четырех типоразмерах, что обеспечивает более широкий диапазон расхода по сравнению с другими типовыми делителями и делителями/сумматорами потока. (Исполнения с повышенной точностью рассчитаны на приблизительно вдвое меньшие расходы по сравнению с моделями со стандартной точностью в рамках каждого типоразмера).

Делители потока – FS*D, FSBD и FS*C

Делители потока Sun стандартной точности серии FS*D и повышенной точности серий FSBD и FS*C предназначены для использования в схемах с гидромоторами или гидроцилиндрами, в которых требуется разделение потока только в одном направлении (при использовании реверсивного гидромотора требуется обратный клапан). Кроме того, данные клапаны могут применяться в системах, где от одного насоса питаются несколько гидравлических контуров (см. рис. 1 и 2). Основные эксплуатационные характеристики:

- Большая пропускная способность при компактных размерах.
- Погрешность клапанов стандартной точности: от $\pm 3,5\%$ при максимальном входном расходе до $\pm 6,5\%$ при минимальном входном расходе, при перепаде давления между контурами 350 бар.
- Погрешность клапанов повышенной точности: от $\pm 2,5\%$ при максимальном входном расходе до $\pm 4,5\%$ при минимальном входном расходе, при перепаде давления между контурами 350 бар.
- Варианты соотношений при разделении нескольких потоков (кроме серии FS*C): 50:50, 40:60 и 33:67 (независимо от соотношения деления потока, в линии 2 (выход) расход всегда меньше, чем в линии 4 (выход)).
- Параметры обратного потока в данных клапанах являются непредсказуемыми, поскольку они не предназначены для суммирования потоков противоположного направления.

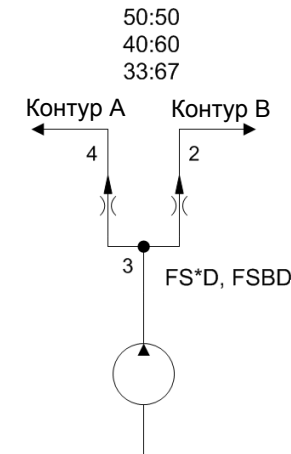


Рис. 1.

Использование делителей для разделения потока на два отдельных гидравлических контура, работающих от одного насоса. Вторичные контуры могут быть спроектированы под три соотношения разделения потока (например, 50:50, 40:60 или 33:67).

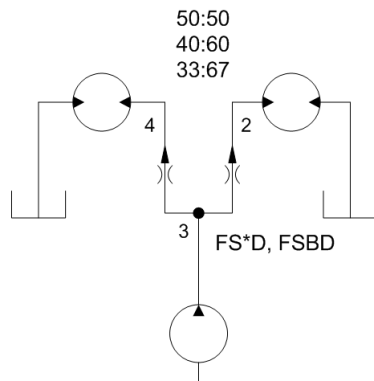


Рис. 2.

Использование делителей для разделения потока на два параллельно установленных гидромотора, вращающихся в одном направлении. Различная частота вращения гидромоторов с одинаковым рабочим объемом достигается соотношениями разделения потока 40:60 или 33:67. Гидромоторы с различным рабочим объемом, соответствующие соотношению разделения потоков 40:60 или 33:67, могут работать на одной частоте вращения в пределах погрешности делителя и объемного КПД гидромоторов.

Делители/сумматоры потока с закрытым центром – FS*A, FSAA, FSBA и FS*G

Делители/сумматоры потока Sun с закрытым центром стандартной точности серии FS*A и повышенной точности серии FSAA предназначены для использования в схемах с гидромоторами или гидроцилиндрами, в которых требуется разделение потока в двух направлениях (см. рис. 3 и 4). Основные эксплуатационные характеристики:

- Большая пропускная способность при компактных размерах.
- Соотношение деления потока: 50:50.
- Уникальная особенность данных клапанов — закрытый центр; если линия 3 (вход) закрыта, поток блокируется. Несмотря на то, что наличие ограниченных перетечек между линиями не обеспечивает полную герметичность при удержании нагрузки, конструкция позволяет свести перетечки к минимуму.
- Погрешность разделения/суммирования потока для клапанов стандартной точности: от $\pm 3,5\%$ при 50% от максимального расхода на входе до $\pm 6,5\%$ при 50% от минимального расхода на входе, при перепаде давления между контурами 350 бар.
- Погрешность разделения/суммирования потока для клапанов повышенной точности: от $\pm 2,5\%$ при 50% от максимального расхода на входе до $\pm 4,5\%$ при 50% от минимального расхода на входе, при перепаде давления между контурами 350 бар.

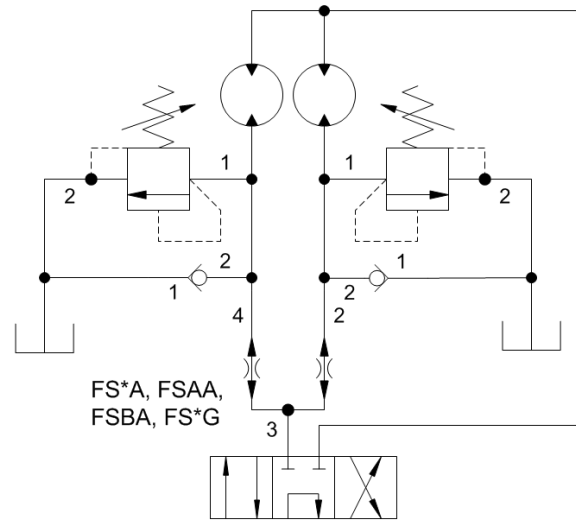
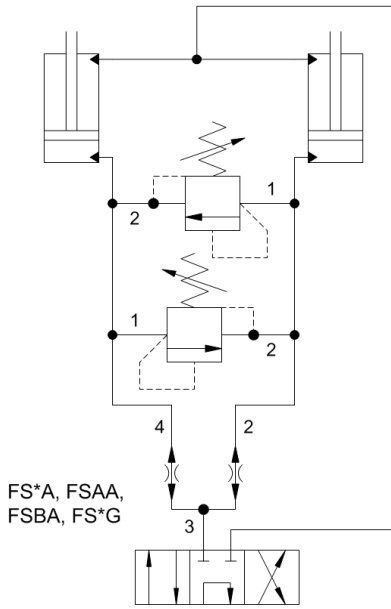


Рис. 3.

Для управления двумя гидромоторами, работающими на одинаковой частоте вращения и вращающимися в обоих направлениях наиболее оптимальным является применение делителей/сумматоров потока. Однако, если требуется механическое соединение гидромоторов, в схеме рекомендуется использовать предохранительные и антикавитационные клапаны либо подвижные жиклеры.



FS*A, FSAA,
FSBA, FS*G

Делители/сумматоры потока с закрытым центром точно разделяют поток, подаваемый на два гидроцилиндра, в обоих направлениях и обеспечивают ограниченное удержание нагрузки (перетечки между линиями ограничены зазором между золотником и корпусом клапана). Синхронизация гидроцилиндров в конце рабочего хода достигается путем установки предохранительного клапана между линиями.

Внимание: в данной схеме жесткое соединение гидроцилиндров между собой не допускается.

Рис. 4.

Делители/сумматоры потока с закрытым центром под высокие расходы – FS*H

Делители/сумматоры потока Sun высокой пропускной способности серии FS*H главным образом применяются в схемах управления тяговыми гидромоторами (см. рис. 5). Основные эксплуатационные характеристики:

- Повышенная пропускная способность (на 15% выше по сравнению со стандартными делителями/сумматорами потока аналогичных типоразмеров).
- Незначительно сниженная точность по сравнению с делителями/сумматорами потока стандартной точности. Погрешность разделения/суммирования потока: от $\pm 4,0\%$ при 50% от максимального расхода на входе до $\pm 6,5\%$ при 50% от минимального расхода на входе, при перепаде давления между контурами 350 бар.
- Соотношение деления потока: 50:50.
- Уникальная особенность данных клапанов — закрытый центр; если линия 3 (вход) закрыта, поток блокируется.
- Проскальзывание дифференциала в системах управления тяговыми гидромоторами обеспечивается путем установки жиклеров в манифольде.

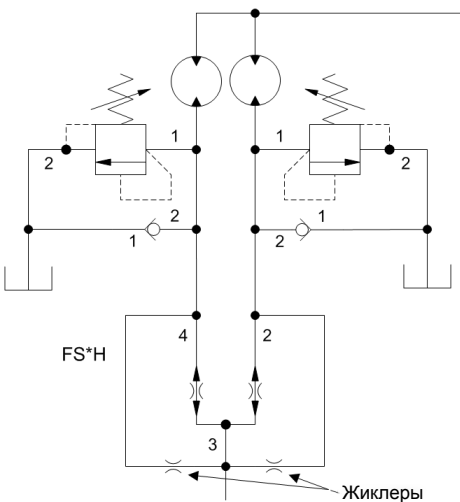


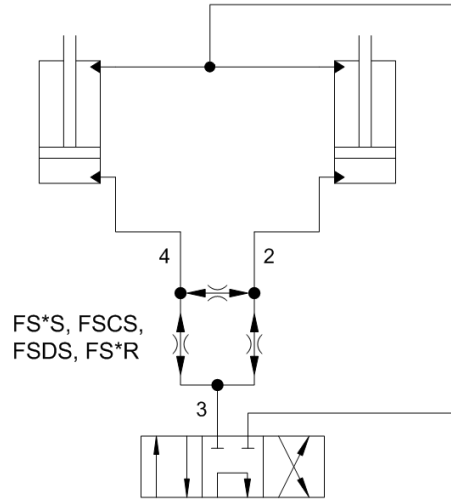
Рис. 5.

Использование делителей/сумматоров потока серии FS*H и жиклеров в схемах управления тяговыми гидромоторами (манифольды Sun серии YG*V поставляются с жиклерами необходимых размеров). В такую схему необходимо включение предохранительных и антикавитационных обратных клапанов на входах в гидромоторы.

Синхронизирующие делители/сумматоры потока – FS*S, FSCS, FSDS и FS*R

Синхронизирующие делители/сумматоры потока Sun стандартной точности серии FS*S и повышенной точности серий FSDS и FS*R позволяют реализовать синхронизацию двух гидроцилиндров. При достижении конца рабочего хода первого гидроцилиндра пониженный расход, не зависящий от давления, поступает в/из второго гидроцилиндра до его перемещения в конец рабочего хода (см. рис. 6). Основные эксплуатационные характеристики:

- Большая пропускная способность при компактных размерах.
- Соотношение деления потока: 50:50.
- Коррекция статической погрешности в обоих направлениях.
- Погрешность разделения/суммирования потока клапанов стандартной точности: от $\pm 2,5\%$ при 50% от максимального расхода на входе до $\pm 4,5\%$ при 50% от минимального расхода на входе, при перепаде давления между контурами 350 бар.
- Погрешность разделения/суммирования потока клапанов повышенной точности: от $\pm 2,0\%$ при 50% от максимального расхода на входе до $\pm 3,5\%$ при 50% от минимального расхода на входе, при перепаде давления между контурами 350 бар.
- Расход на синхронизацию: приблизительно 15% от минимального расхода через клапан.



FS*S, FSCS,
FSDS, FS*R

Рис. 6.

Синхронизирующие делители/сумматоры потока не только точно разделяют поток для подачи на два гидроцилиндра в обоих направлениях, но и обеспечивают синхронизацию гидроцилиндров в конце рабочего хода. **Внимание: в данной схеме жесткое соединение гидроцилиндров между собой не допускается.**

Примечание: при использовании регуляторов расхода вместе с делителями потока необходимо обратить особое внимание на ориентацию и расположение первых. Для получения более подробной информации см. рис. 7.

Применение регуляторов расхода совместно с делителями потока

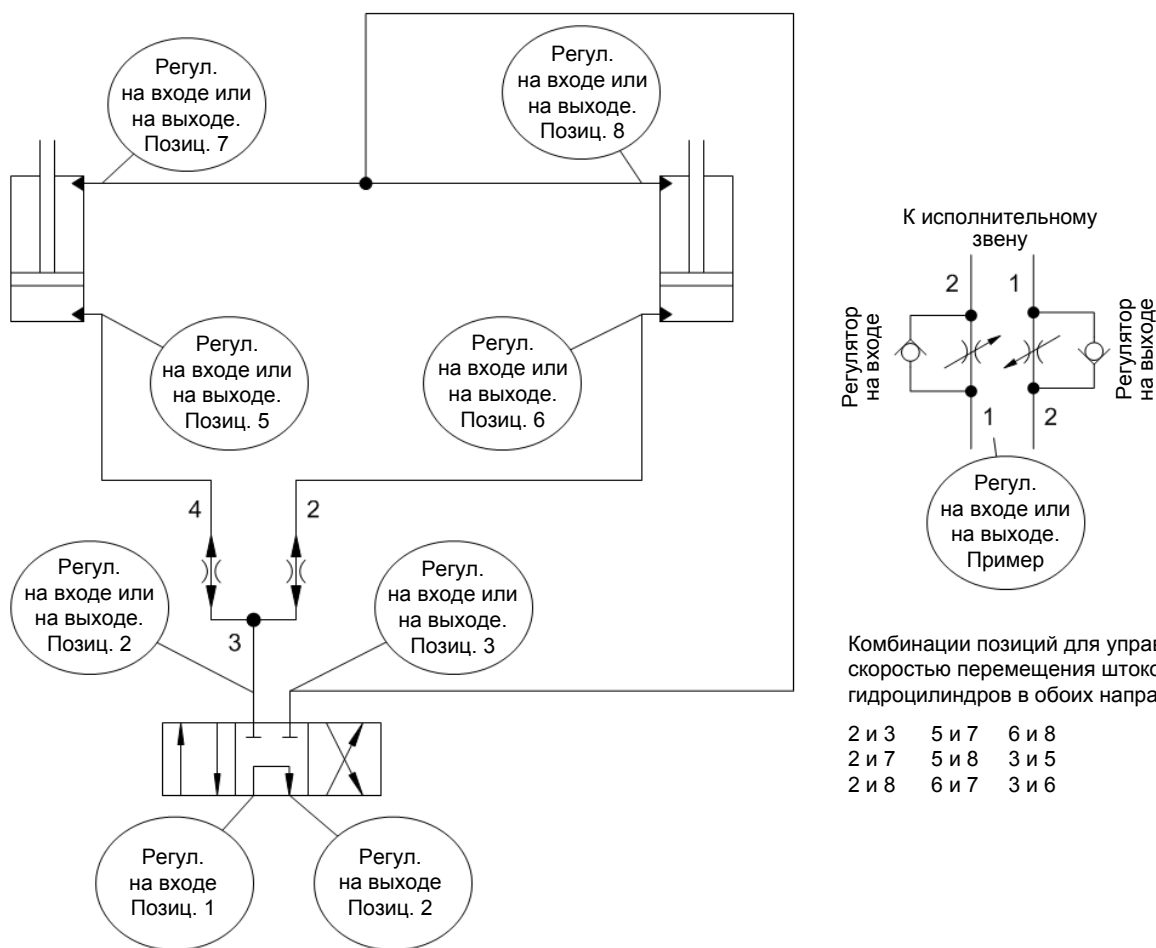
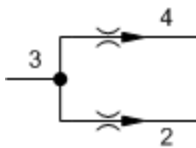
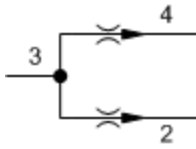
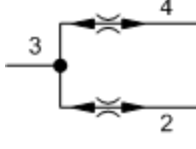
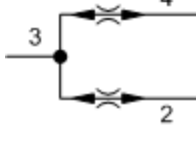
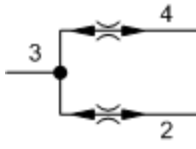
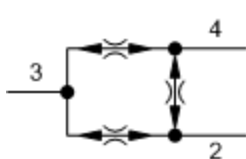


Рис. 7.

Допустимые расположения регуляторов расхода для управления скоростью перемещения штоков гидроцилиндров в обоих направлениях. В обоих случаях регуляторы расхода должны располагаться на входе либо на выходе из гидроцилиндра, а также обеспечивать прохождение потока в обратном направлении.

Обзор делителей и делителей/сумматоров потока

Функция	Описание	Номинальный расход	Модель	Седло	Обозначение
Делитель	Разделение потоков	6...32 л/мин 12...60 л/мин 23...120 л/мин 45...240 л/мин	FSCD FSDD FSED FSFD	T-31A T-32A T-33A T-34A	
Делитель	Разделение потоков, повышенная точность	2,5...12 л/мин 6...32 л/мин 12...60 л/мин 23...120 л/мин	FSBD FSDC FSEC FSFC	T-31A T-32A T-33A T-34A	
Делитель/сумматор	Закрытый центр	6...32 л/мин 12...60 л/мин 23...120 л/мин 45...240 л/мин	FSCA FSDA FSEA FSFA	T-31A T-32A T-33A T-34A	
Делитель/сумматор	Закрытый центр, повышенная точность	1...6 л/мин 2,5...12 л/мин 6...32 л/мин 12...60 л/мин 23...120 л/мин	FSAА FSBA FSDG FSEG FSFG	T-31A T-31A T-32A T-33A T-34A	
Делитель/сумматор	Закрытый центр, высокий расход	8...34 л/мин 15...65 л/мин 32...130 л/мин 60...270 л/мин	FSCH FSDH FSEH FSFH	T-31A T-32A T-33A T-34A	
Делитель/сумматор	Синхронизация	6...32 л/мин 12...60 л/мин 23...120 л/мин 45...240 л/мин	FSCS FSDS FSES FSFS	T-31A T-32A T-33A T-34A	
Делитель/сумматор	Синхронизация, повышенная точность	1...6 л/мин 2,5...12 л/мин 6...32 л/мин 12...60 л/мин 23...120 л/мин	FSAS FSBS FSDR FSER FSFR	T-31A T-31A T-32A T-33A T-34A	